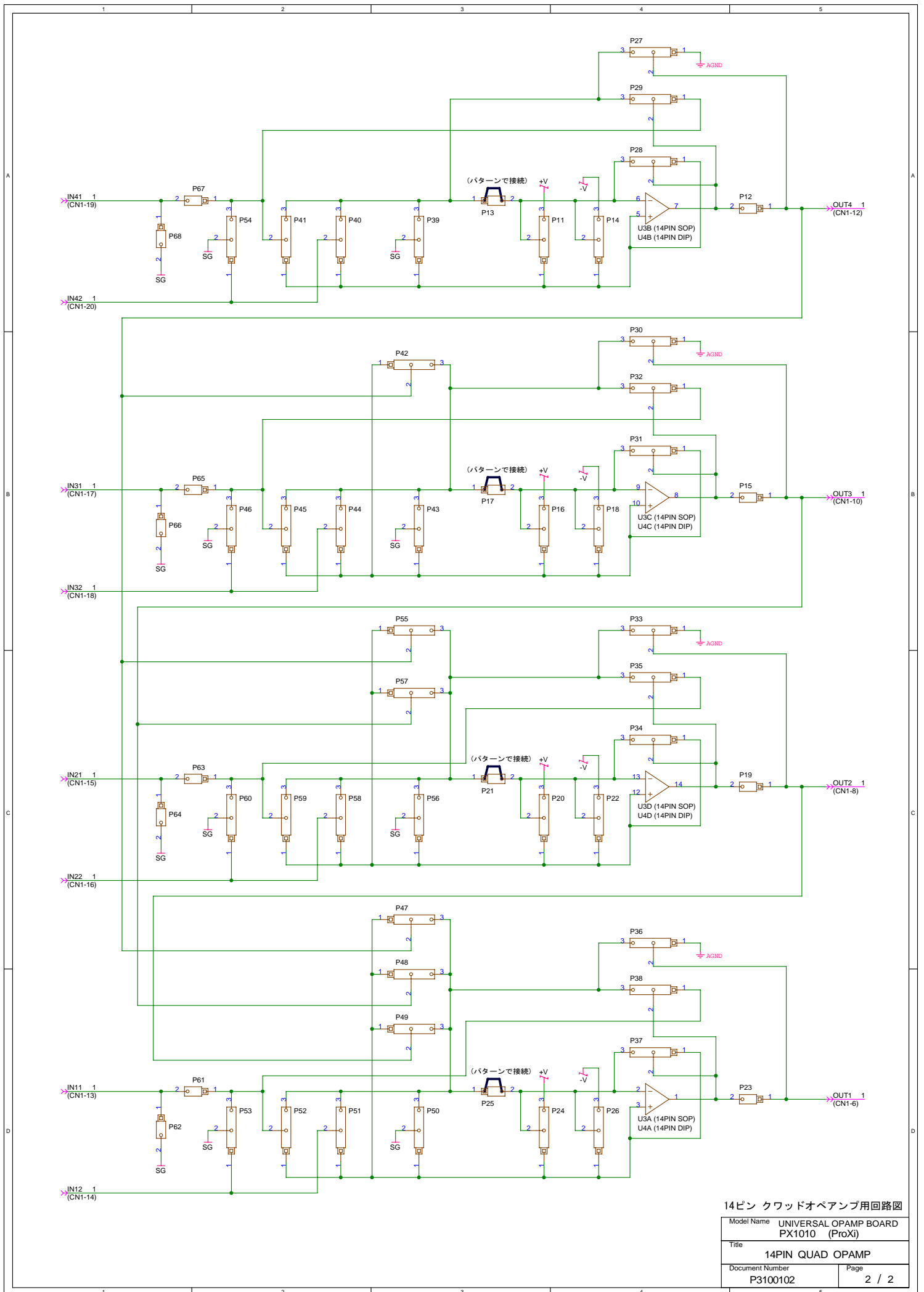


1 2 3
 Pn PnA PnB PnC
 デバイス番号呼称について
 Pn の1-2ピン間に実装したデバイスを PnA
 Pn の2-3ピン間に実装したデバイスを PnB
 Pn の1-3ピン間に実装したデバイスを PnC(チップ部品不可)
 と呼ぶものとする。

14ピン クワッドオペアンプ用回路図	
Model Name	UNIVERSAL OPAMP BOARD PX1010 (ProXi)
Title	CONNECTOR & VR/TR
Document Number	P3100102
Page	1 / 2



14ピン クワッドオペアンプ用回路図

Model Name	UNIVERSAL OPAMP BOARD PX1010 (ProXi)	
Title	14PIN QUAD OPAMP	
Document Number	P3100102	Page
		2 / 2