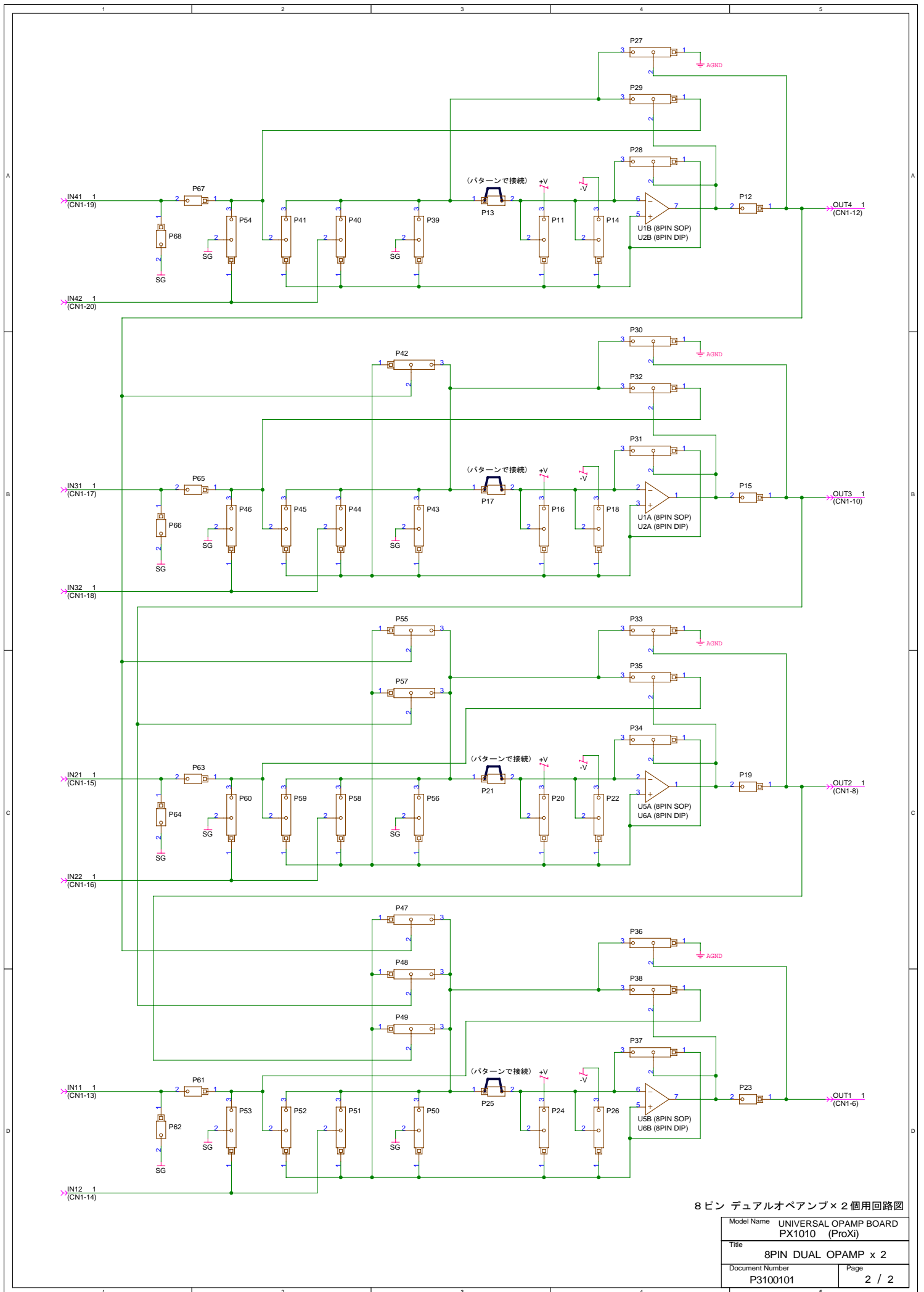


デバイス番号呼称について
 Pn の1-2ピン間に実装したデバイスを PnA
 Pn の2-3ピン間に実装したデバイスを PnB
 Pn の1-3ピン間に実装したデバイスを PnC(チップ部品不可)
 と呼ぶものとする。

VT1, VT2 TOP VIEW
 各スルーホール間ピッチは全て2.54mm

8ピン デュアルオペアンプ×2個用回路図

Model Name	UNIVERSAL OPAMP BOARD PX1010 (ProXi)	
Title	CONNECTOR & VR/TR	
Document Number	P3100101	Page
		1 / 2



8ピンデュアルオペアンプ×2個用回路図

Model Name	UNIVERSAL OPAMP BOARD PX1010 (ProXi)	
Title	8PIN DUAL OPAMP x 2	
Document Number	P3100101	Page
		2 / 2