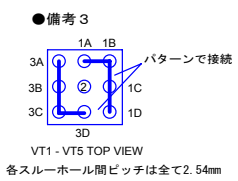


- 備考 1
 は部品実装を示す。
- 備考 2
 は2 D配線を示す。



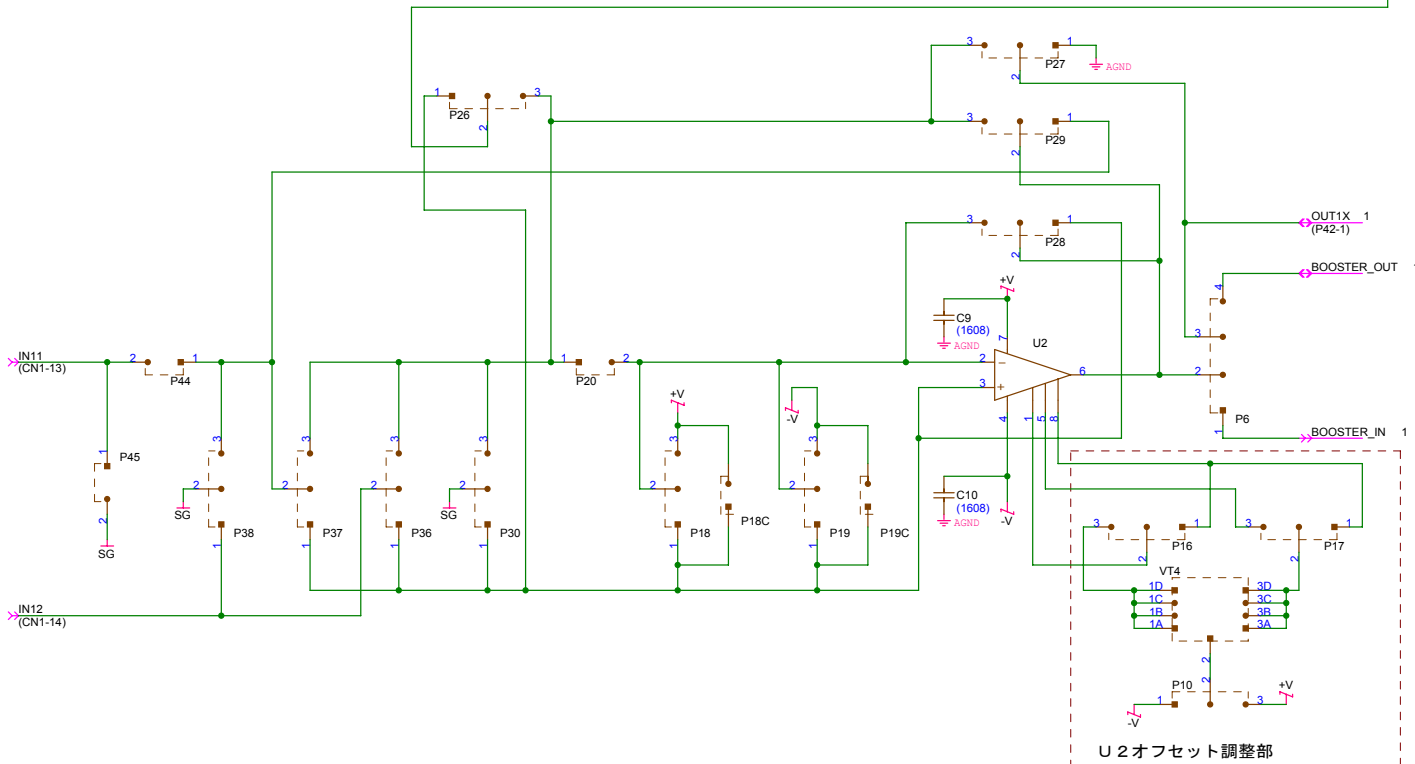
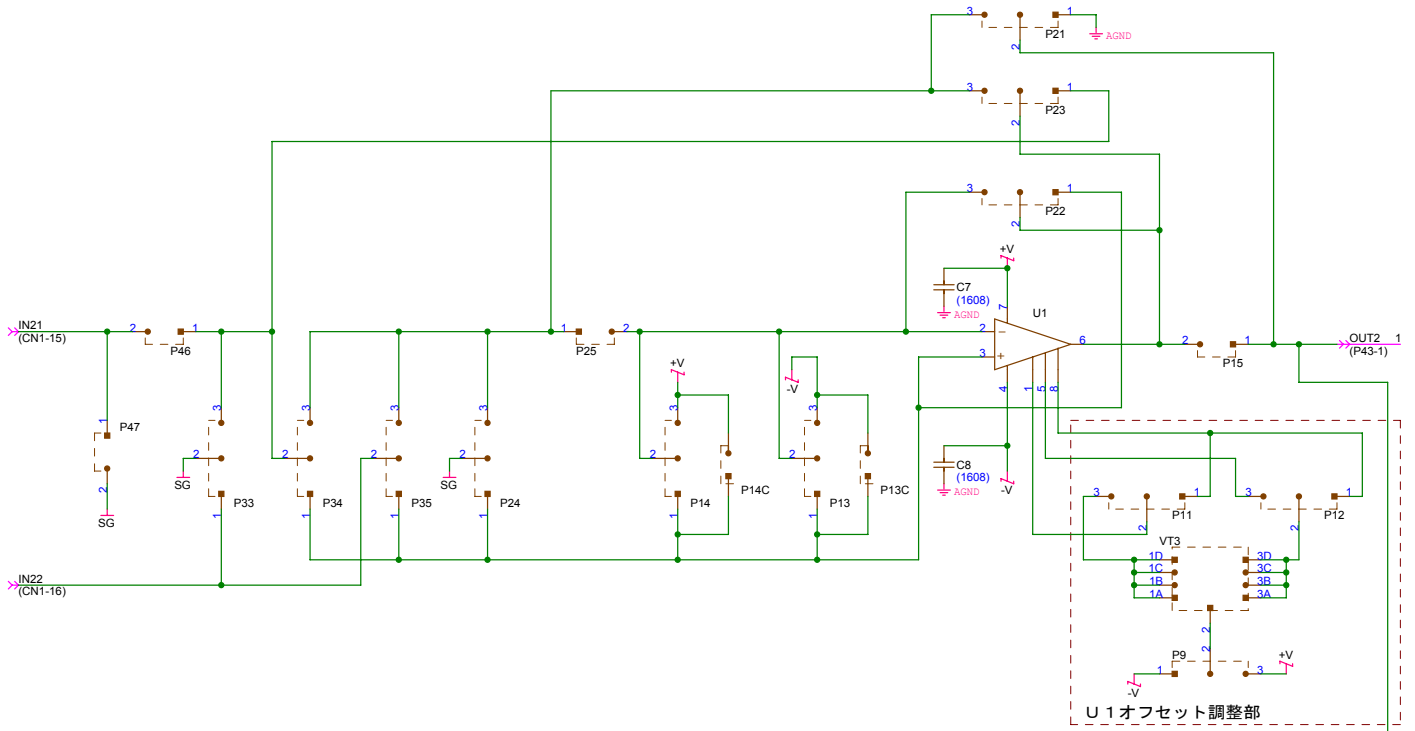
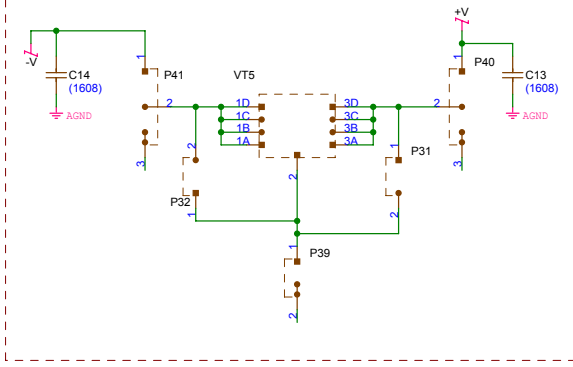
- 備考 4

3ピン仮想パーツのデバイス番号呼称について
 Pn の1-2ピン間に実装したデバイスを PnA
 Pn の2-3ピン間に実装したデバイスを PnB
 Pn の1-3ピン間に実装したデバイスを PnC(チップ部品不可)
 と呼ぶものとする。
 4ピン仮想パーツについても同様にPnA, PnB, PnC, PnDとする。
 4ピンジャンパについても同様にJnA, JnB, JnC, JnDとする。

PX1330 (ProXi)
 8ピンシングルオペアンプx2個用
 部品実装設計テンプレート

Model Name	
Title	
Document Number	Page
	1 / 2

汎用 可変抵抗／トランジスタ回路部



実装位置	使用オペアンプ
U1	
U2	

PX1330 (ProXi)
8ピンシングルオペアンプx2個用
部品実装設計テンプレート

Model Name	
Title	
Document Number	Page
	2 / 2