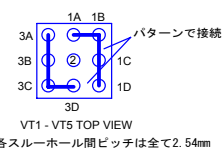


(NC) : は接続無しを示す。  
(NO CONNECTION)

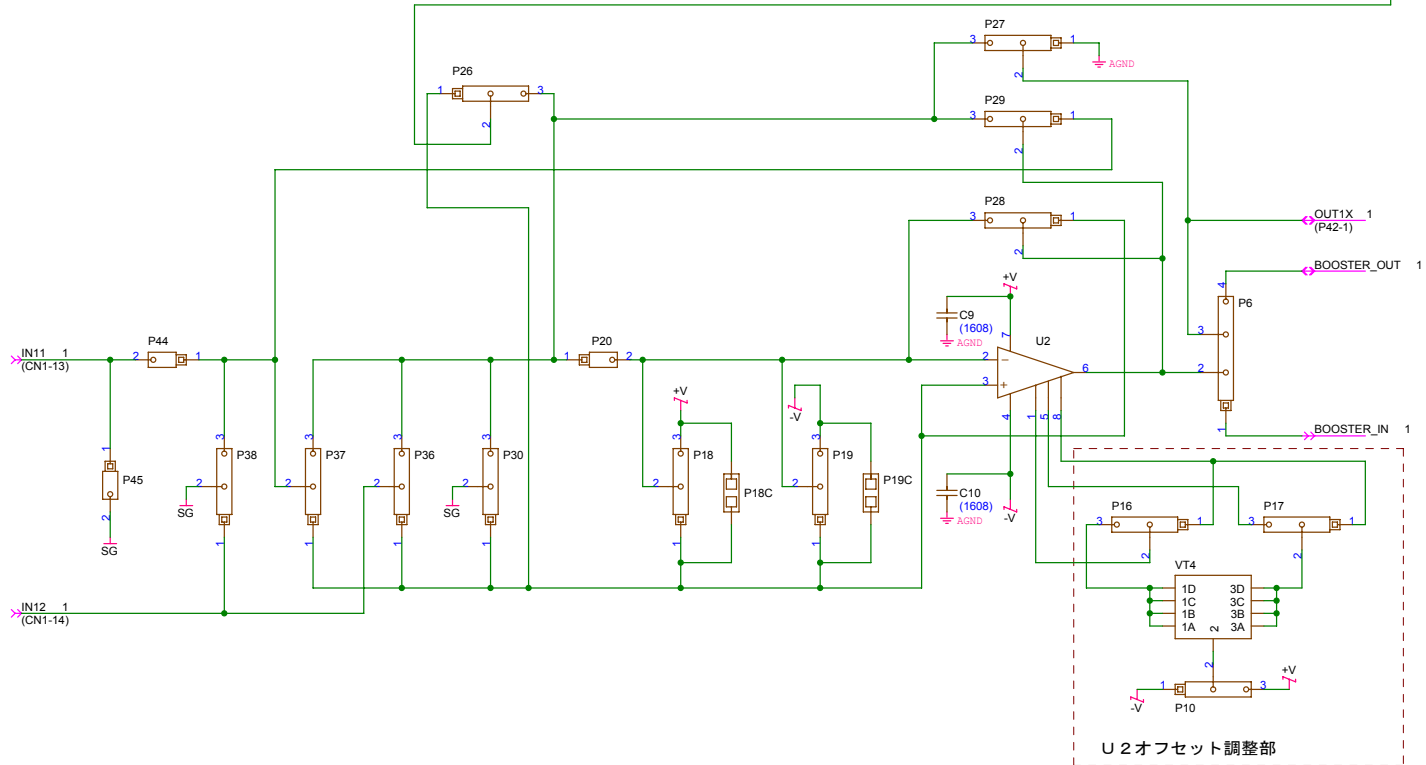
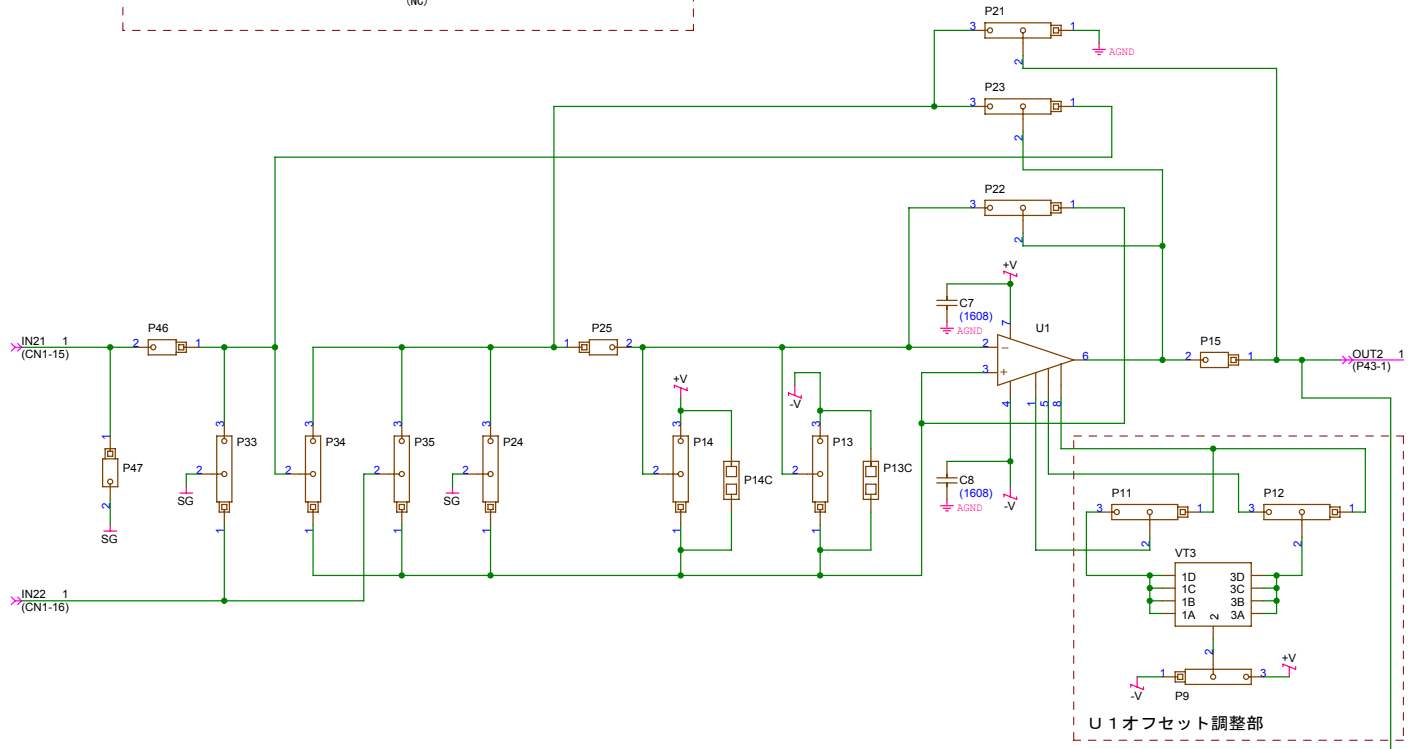
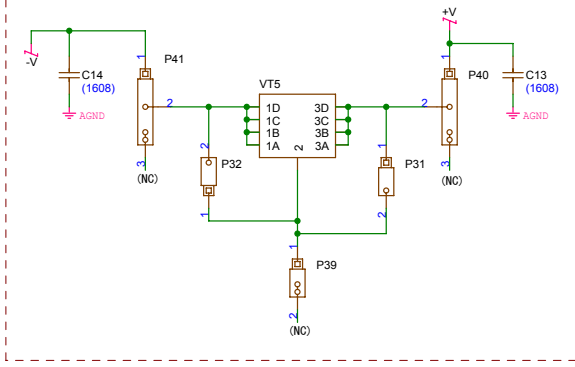


Pn PnA PnB PnC  
 3ピン仮想パーツのデバイス番号呼称について  
 Pn の1-2ピン間に実装したデバイスを PnA  
 Pn の2-3ピン間に実装したデバイスを PnB  
 Pn の1-3ピン間に実装したデバイスを PnC(チップ部品不可)  
 と呼ぶものとする。  
 4ピン仮想パーツについても同様にPnA, PnB, PnC, PnDとする。  
 3ピン、4ピンジャンパについても同様にJnA, JnB, JnC, JnDとする。

8ピンシングルオペアンプ×2個用回路図

Model Name	UNIVERSAL OPAMP BOARD PX1330 (ProXi)
Title	CONNECTOR & VR/TR
Document Number	P3130501
Page	1 / 2

汎用 可変抵抗／トランジスタ回路部



8ピンシングルオペアンプ×2個用回路図

Model Name	UNIVERSAL OPAMP BOARD PX1330 (ProXi)	
Title	SINGLEOPAMP x 2	
Document Number	P3130501	Page
		2 / 2